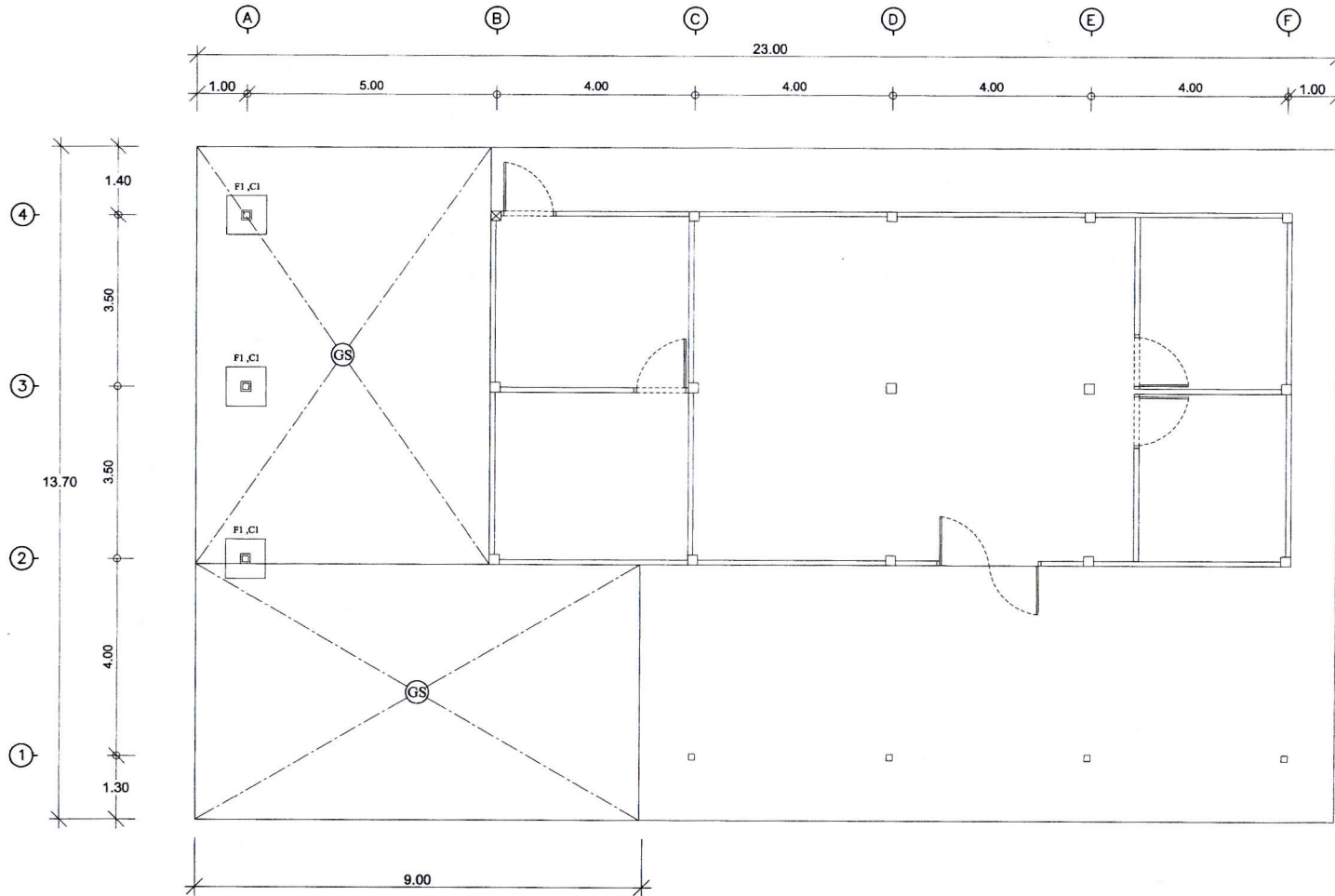


โครงการปรับปรุงต่อเติมอาคารกองช่าง
อบต.ครน หมู่ที่ 4 ต.ครน อ.สวี จ. ชุมพร



องค์การบริหารส่วนตำบลครน
ตำบลครน อำเภอสวี จังหวัดชุมพร

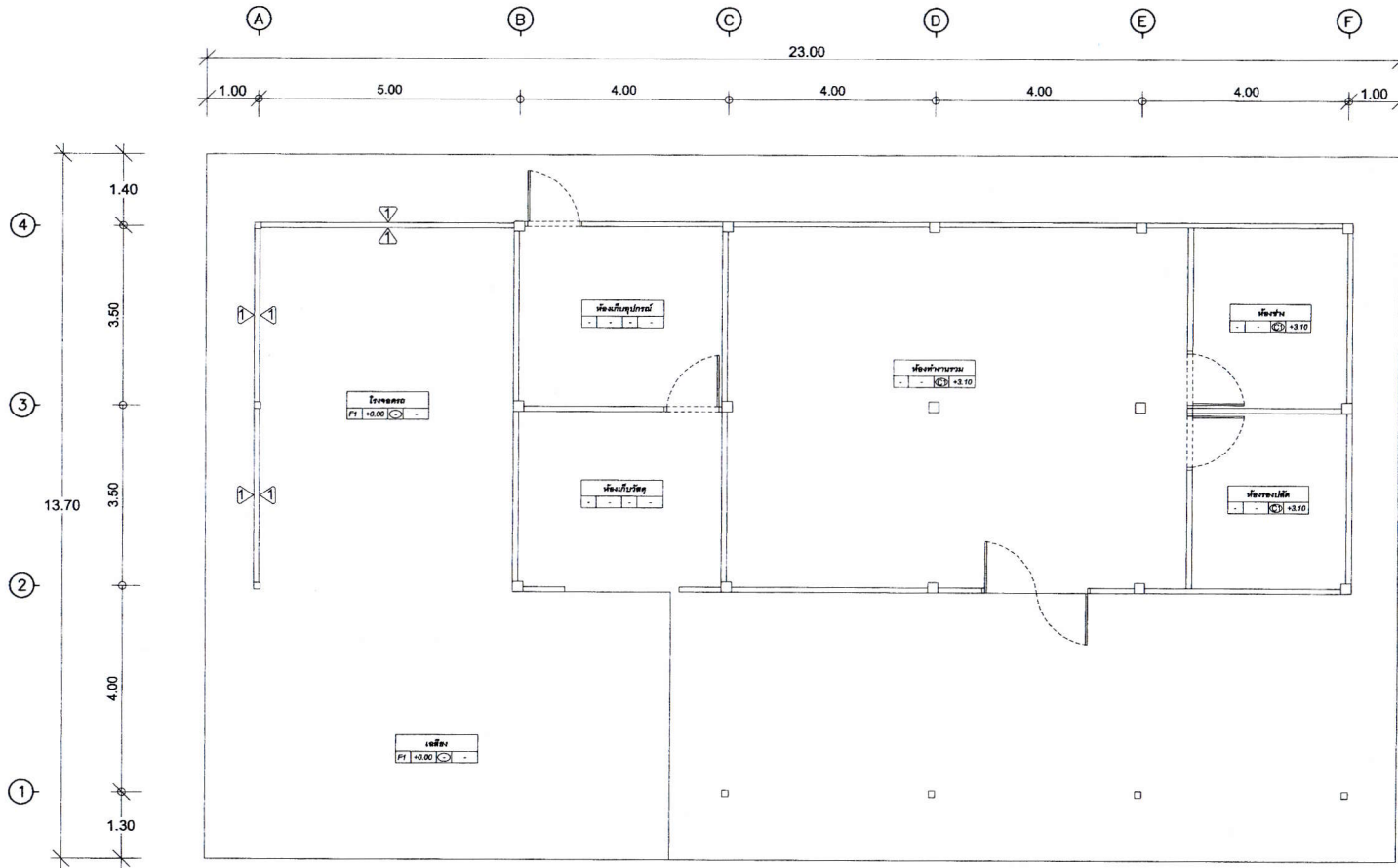


แปลนฐานรากและตอม่อ
มาตรฐาน
1:100



องค์การบริหารส่วนตำบลครน

แบบโครงการปรับปรุงต่อเติม อาคารห้องช่าง อบต.ครน หมู่ที่ 4 ตำบลครน อ.สวิ จ.ชุมพร	นางสุภาพ อาวีราษฎร์	ประธานกรรมการ
	นางสมสุข รัตนพันธ์	กรรมการ
แสดงแบบ แปลนฐานรากและตอม่อ	นายพงศ์ศักดิ์ เขียวพล	กรรมการ
เลขที่แบบ -2565	จำนวนแผ่น 1/10	30/สิงหาคม/2565



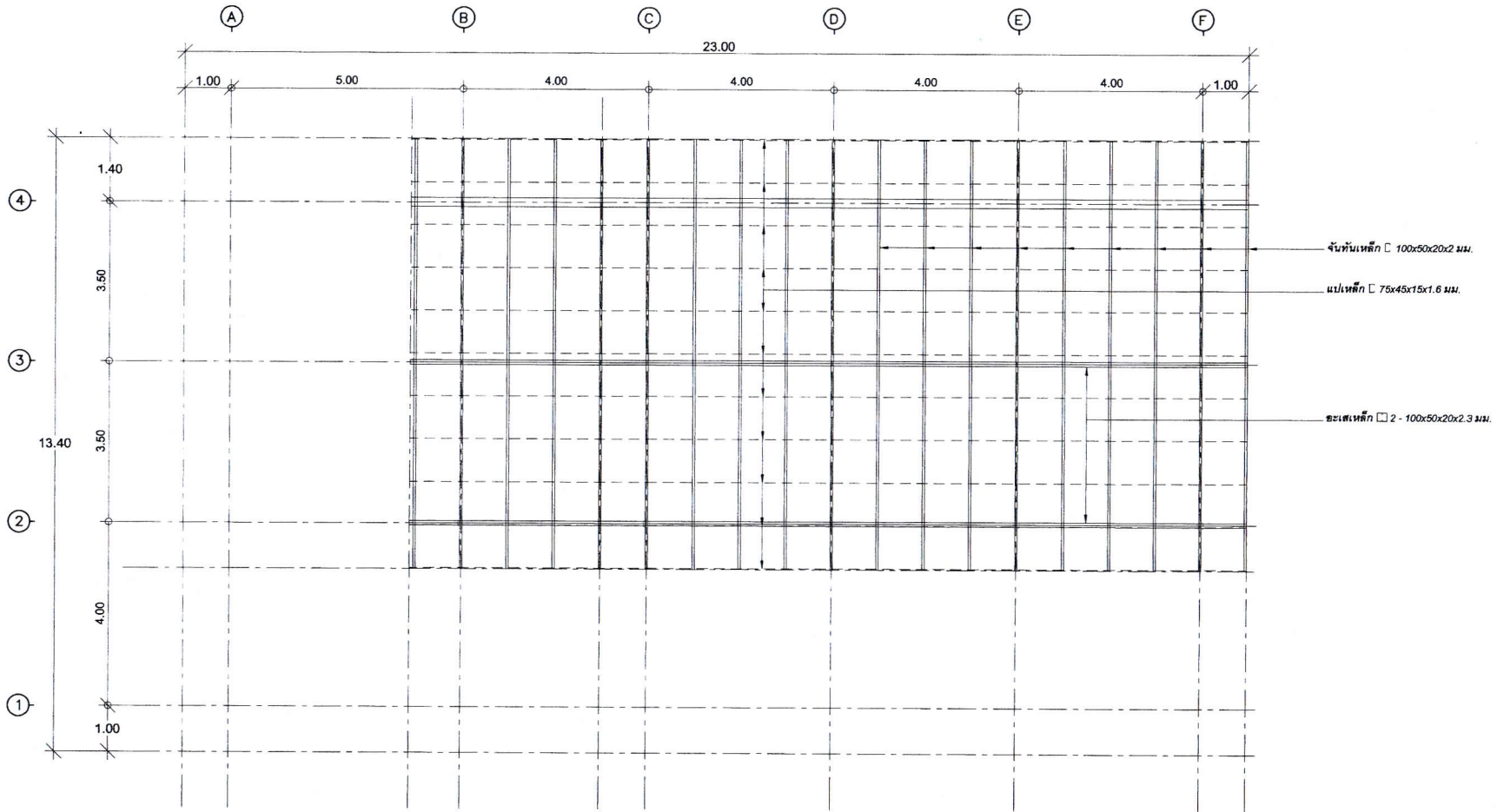
สัญลักษณ์ประกอบแบบ

- มนังทีอุรูปสี่เหลี่ยมมุมเอียง 2 ด้านทาสีน้ำตาลาคติก
- แนวทวนค้ำชาย ขนาด 1 1/2 นิ้ว ศ่วท้อเหล็กเคลือบสีงะสี
- มนังไม้ดำเงีจุบค้ำวโลหะชุบสีงะสี นุค้ำนเดียว
- พื้น ค.ส.ล. วิศวคหยาบ
- ค้ำนทวนอึบสีมอชด์ หน้า 9 มม. โครงค้ำวโลหะชุบสีงะสี

แปลนพื้น
มาตราส่วน 1:100



องค์การบริหารส่วนตำบลครน		
แบบโครงการปรับปรุงต่อเติม อาคารกองช่าง อบต.ครน หมู่ที่ 4 ตำบลครน อ.สวี จ.ชุมพร	นางสุภาพร อารีราษฎร์	ประธานกรรมการ
	นางสมสุข รัตนพันธุ์	กรรมการ
แสดงแบบ แปลนพื้น	นายพงศ์ศักดิ์ เอียดพล	กรรมการ
เลขที่แบบ -2565	จำนวนแผ่น 2/10	30/สิงหาคม/2565

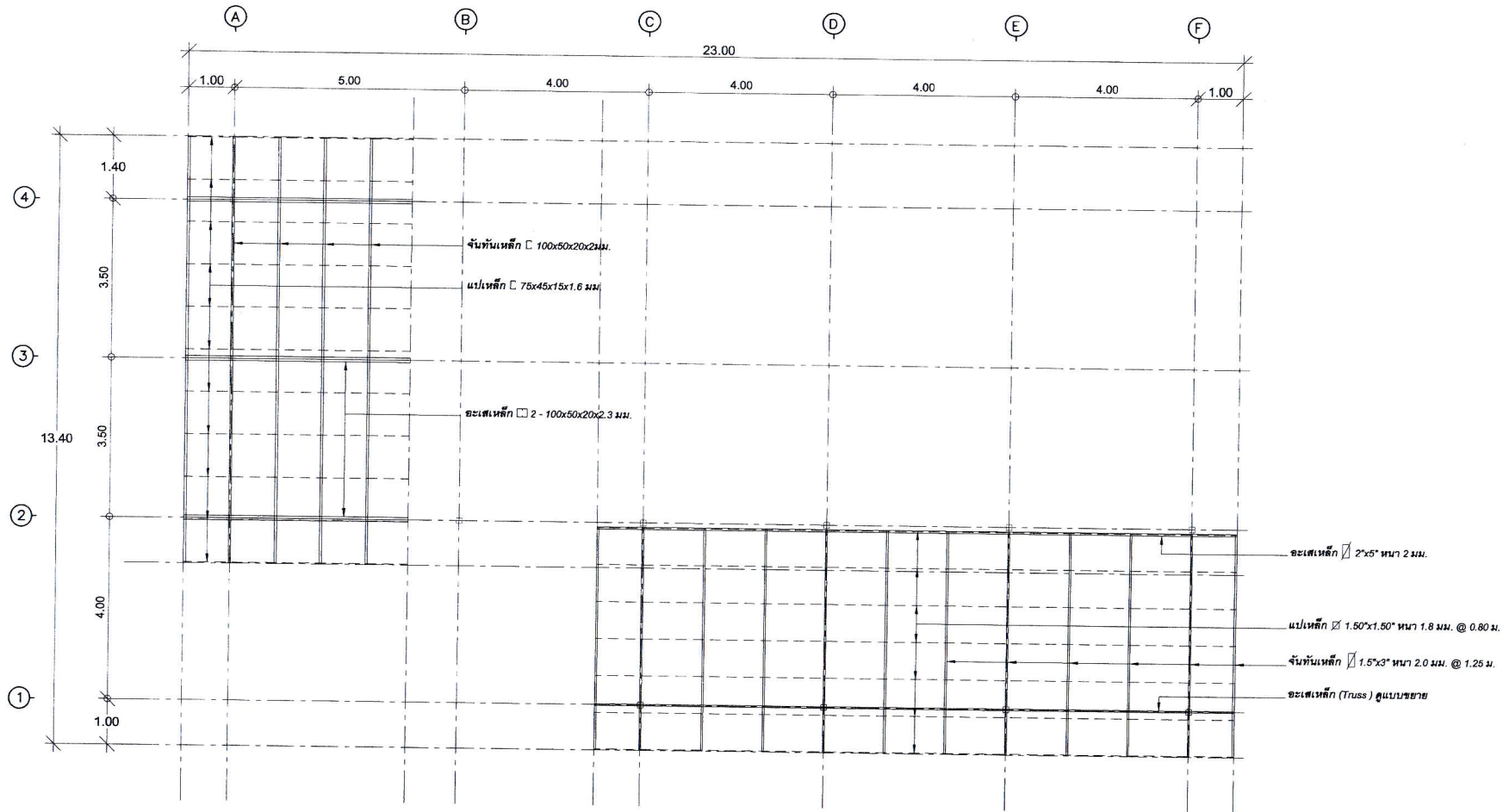


แปลนโครงสร้าง (หน้าลิ้น)
มาตราส่วน



องค์การบริหารส่วนตำบลครน

แบบโครงการปรับปรุงต่อเติม อาคารอเนกประสงค์ อบต.ครน หมู่ที่ 4 ตำบลครน อ.สวี จ.ชุมพร	นางสุภาพร อารีราษฎร์		ประธานกรรมการ
	นางสมสุข รัตนพันธุ์		กรรมการ
แสดงแบบ แปลนโครงสร้าง	นายพงศ์ศักดิ์ เขียวพล		กรรมการ
เลขที่แบบ -/2565	จำนวนแผ่น 3/10	30/สิงหาคม/2565	



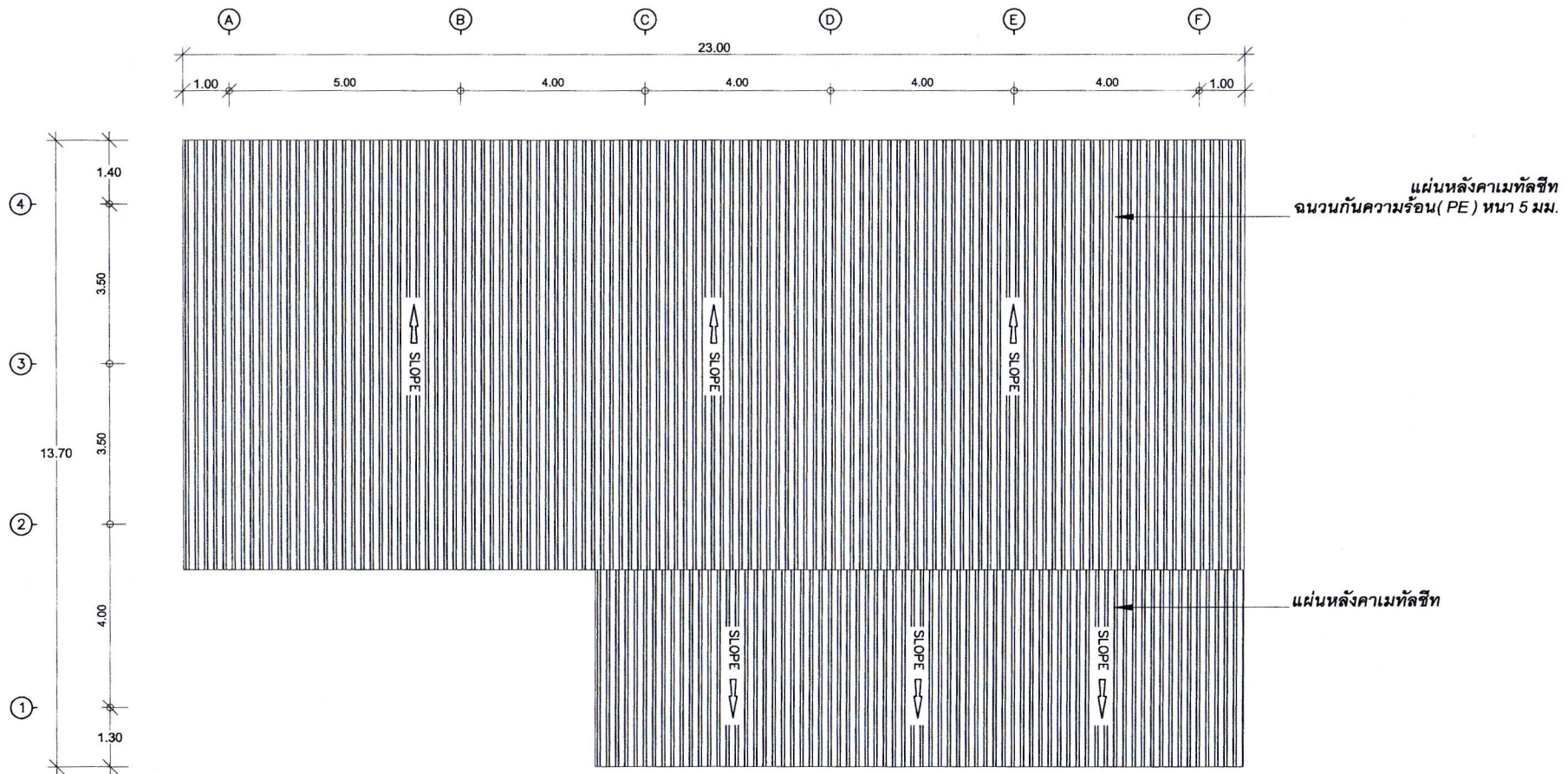
แปลนโครงสร้าง (หลักโทบ)
 วิศวกร

1:100



องค์การบริหารส่วนตำบลครน

แบบโครงการปรับปรุงต่อเติม อาคารกองช่าง อบต.ครน หมู่ที่ 4 ตำบลครน อ.สวี จ.ชุมพร	นางสุภาพ อารีราษฎร์		ประธานกรรมการ
	นางสมสุข รัตนพันธุ์		กรรมการ
แสดงแบบ รูปด้าน	นายพงศ์ศักดิ์ เอียดพล		กรรมการ
เลขที่แบบ -2565	จำนวนแผ่น 4/10	30/สิงหาคม/2565	



แปลนหลังคา
 มาตรฐาน

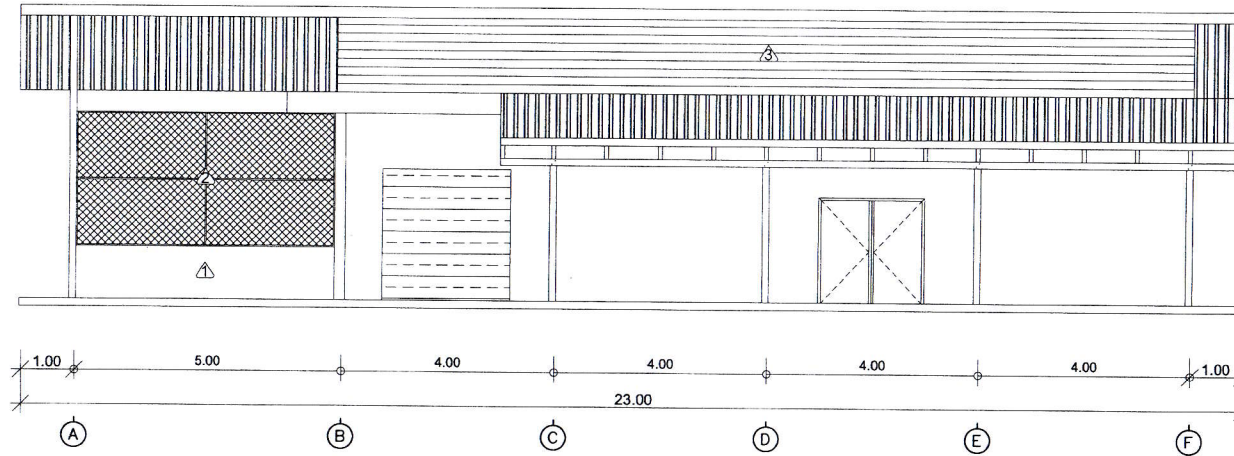
1:100



องค์การบริหารส่วนตำบลครน

แบบโครงการปรับปรุงต่อเติม อาคารกองช่าง อบต.ครน หมู่ที่ 4 ตำบลครน อ.สวี จ.ชุมพร	นางสุภาพ อารีราษฎร์ ประธานกรรมการ
	นางสมสุข รัตนพันธุ์ กรรมการ
แสดงแบบ รูปด้าน	นายพงศ์ศักดิ์ เขียดพล กรรมการ
เลขที่แบบ -/2565	จำนวนแผ่น 5/10 30/สิงหาคม/2565

▽ ระดับหลังคา +5.20 ม.
 2.00
 ▽ ระดับถึง Truss +3.20 ม.
 3.20
 ▽ ระดับพื้นอาคารเดิม +0.00 ม.



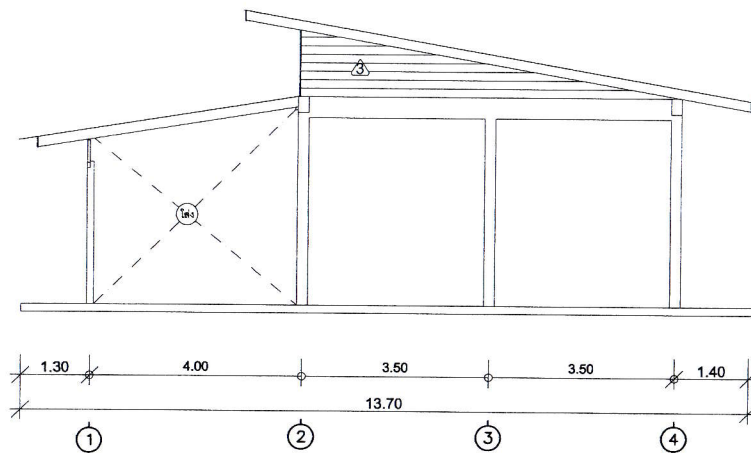
รูปด้าน

มาตรฐาน

A
1:100



▽ ระดับหลังคา +5.20 ม.
 2.00
 ▽ ระดับถึง Truss +3.20 ม.
 3.20
 ▽ ระดับพื้นอาคารเดิม +0.00 ม.



รูปด้าน

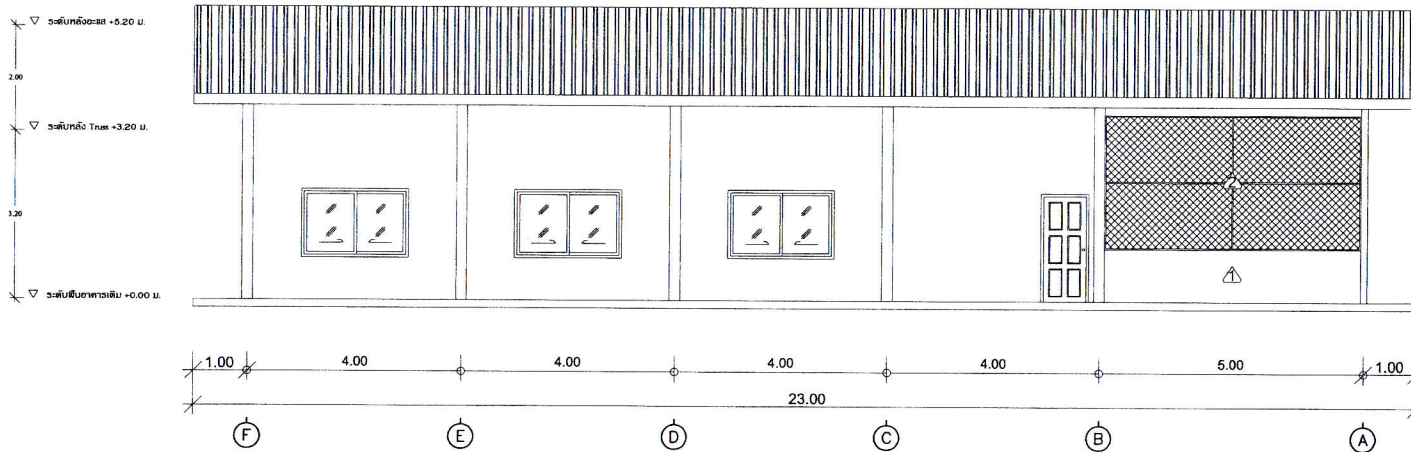
มาตรฐาน

B
1:100



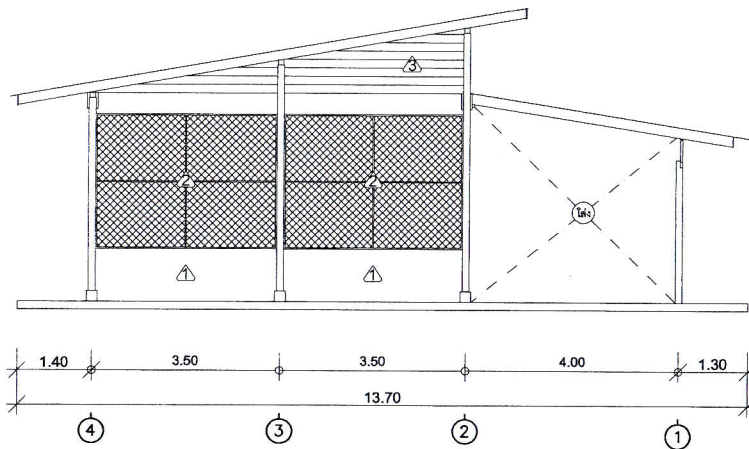
องค์การบริหารส่วนตำบลครน

แบบโครงการปรับปรุงต่อเติม อาคารห้องช่าง อบต.ครน หมู่ที่ 4 ตำบลครน อ.สรี จ.ชุมพร	นางสุภาพ อาวีราษฎร์		ประธานกรรมการ
	นางสมสุข รัตนพันธ์		กรรมการ
แสดงแบบ รูปด้าน A, B	นายพงศ์ศักดิ์ เขียวพล		กรรมการ
เลขที่แบบ -/2565	จำนวนแผ่น 6/10	30/สิงหาคม/2565	



รูปด้าน

มาตรฐาน



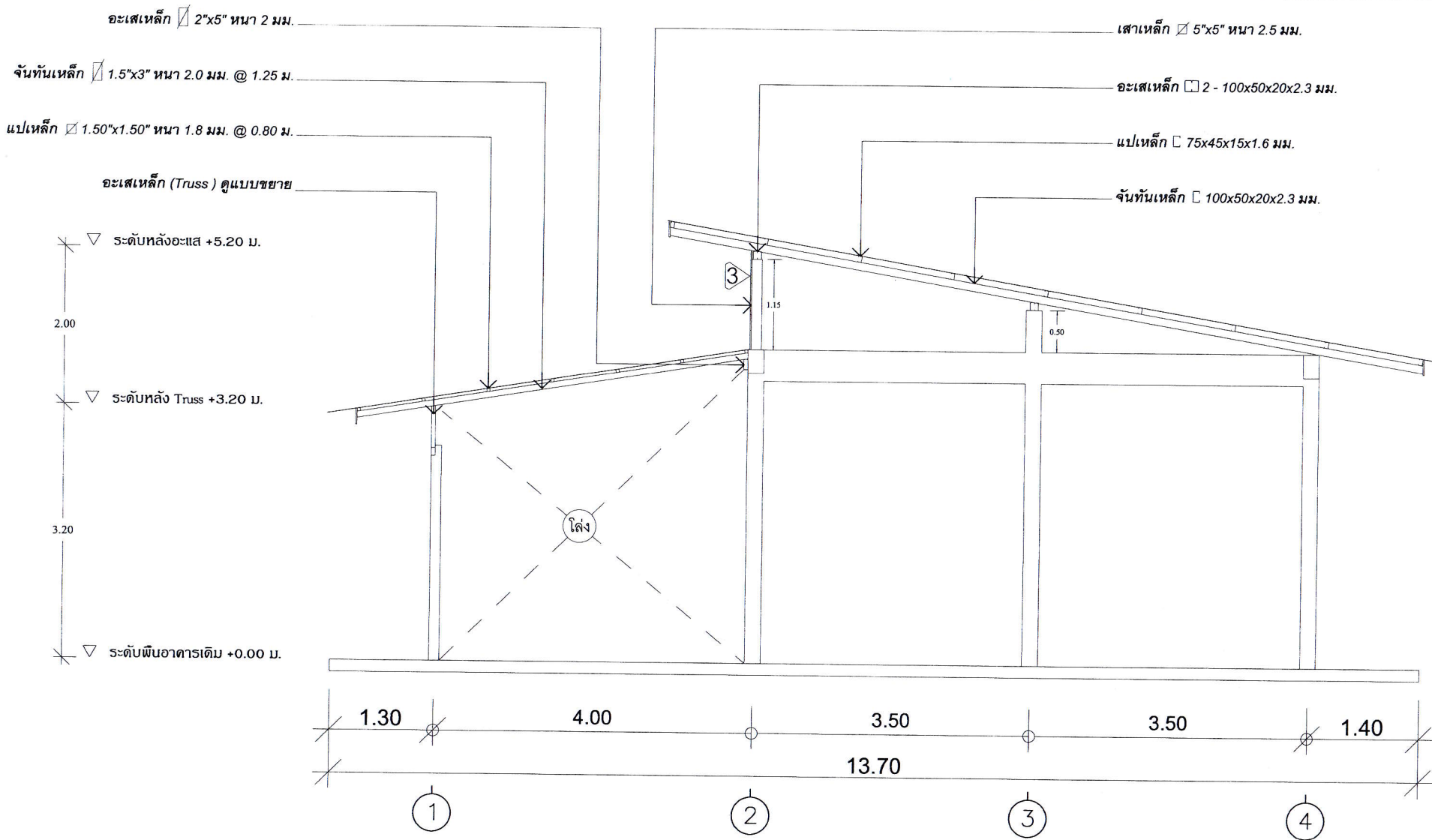
รูปด้าน

มาตรฐาน



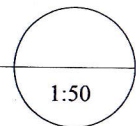
องค์การบริหารส่วนตำบลครน

แบบโครงการปรับปรุงต่อเติม อาคารกองช่าง อบต.ครน หมู่ที่ 4 ตำบลครน อ.สวี จ.ชุมพร	นางสุภาพ อารีราษฎร์		ประธานกรรมการ
	นางสมสุข รัตนพันธุ์		กรรมการ
แสดงแบบ รูปด้าน C, D	นายพงศ์ศักดิ์ เขียวพล		กรรมการ
เลขที่แบบ -/2565	จำนวนแผ่น 7/10	30/สิงหาคม/2565	



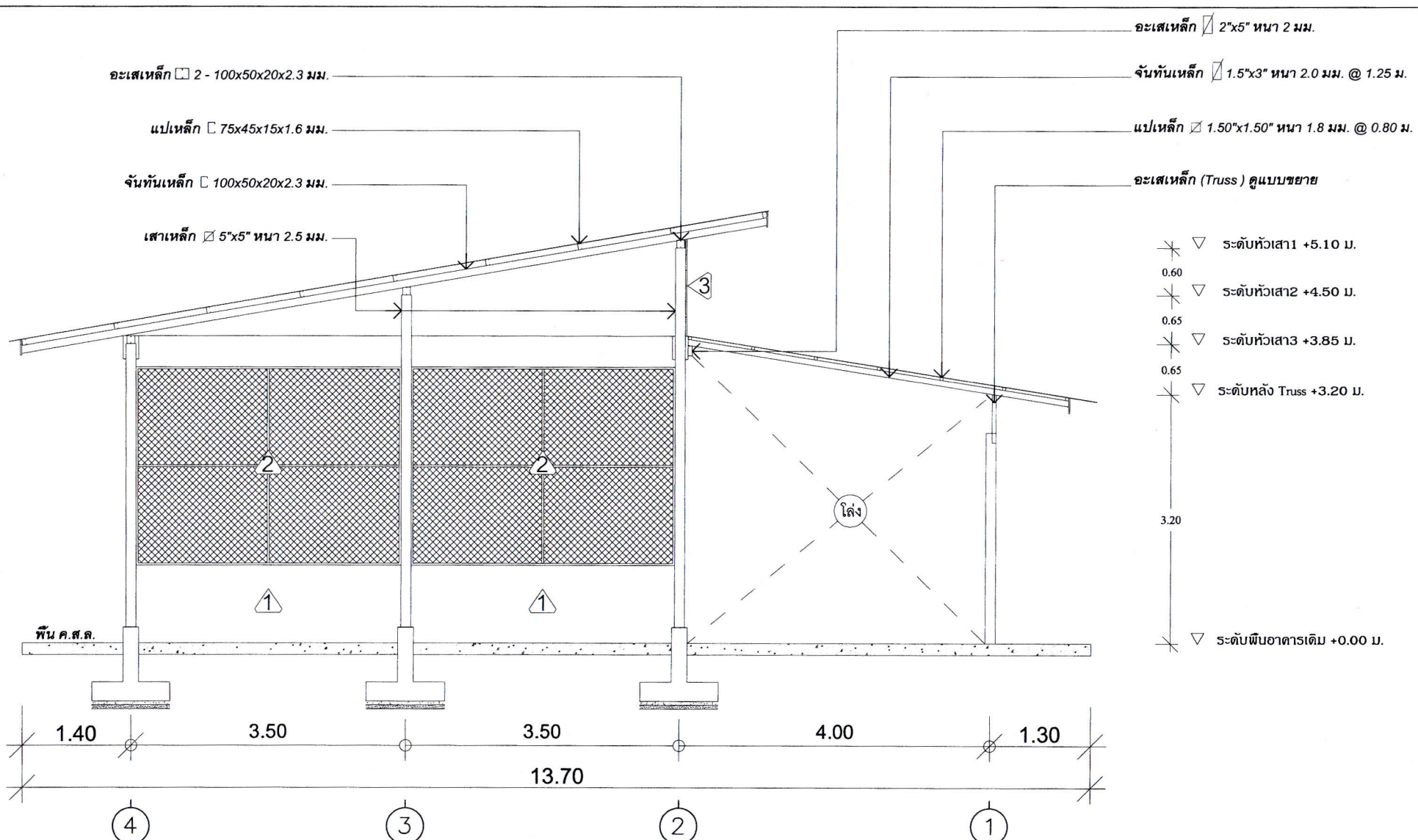
รูปตัด 1

มาตราส่วน



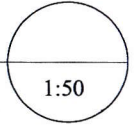
องค์การบริหารส่วนตำบลครน

แบบโครงการปรับปรุงต่อเติม อาคารกึ่งข้าง อบต.ครน หมู่ที่ 4 ตำบลครน อ.สวี จ.ชุมพร	นางสุภาพร อารีราษฎร์	ประธานกรรมการ
	นางสมสุข รัตนพันธุ์	กรรมการ
แสดงแบบ รูปตัด 1	นายพงศ์ศักดิ์ เอียดพล	กรรมการ
เลขที่แบบ -/2565	จำนวนแผ่น 8/10	30/สิงหาคม/2565

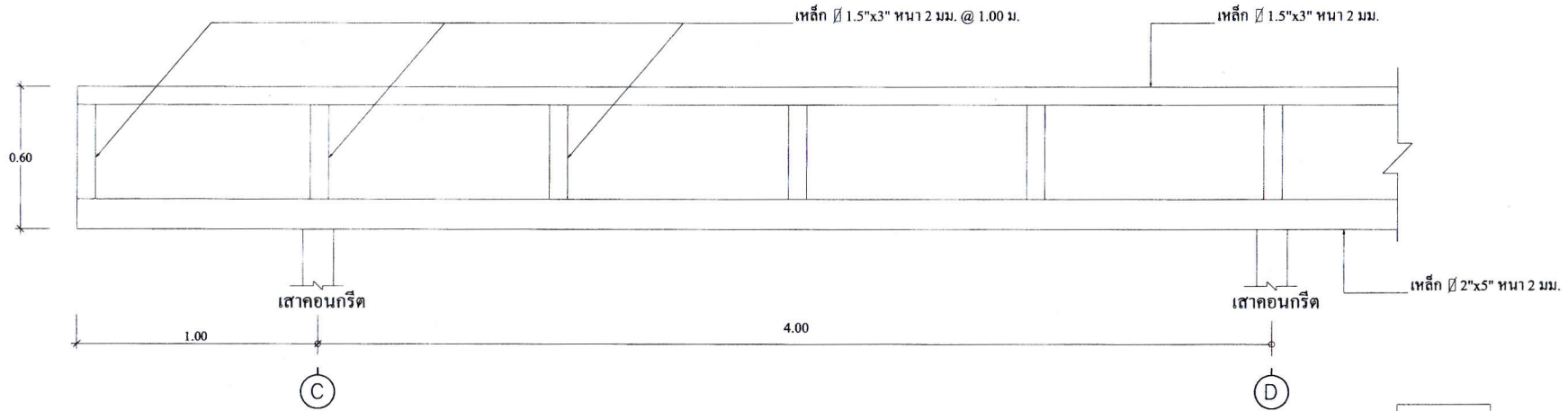


รูปตัด 2

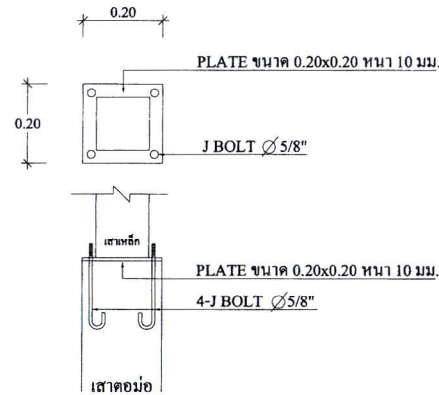
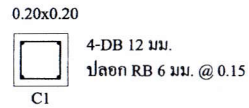
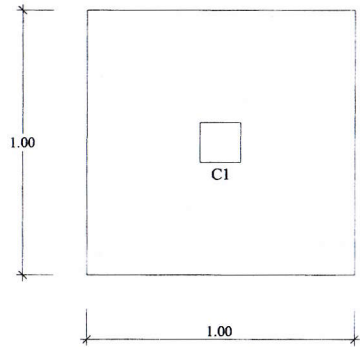
มาตราส่วน



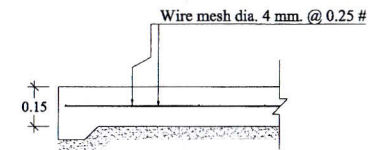
องค์การบริหารส่วนตำบลครน		
แบบโครงการปรับปรุงต่อเติม อาคารกองช่าง อบต.ครน หมู่ที่ 4 ตำบลครน อ.สวี จ.ชุมพร	นางสุภาพ อาวีราษฎร์	ประธานกรรมการ
	นางสมสุข รัตนพันธุ์	กรรมการ
แสดงแบบ รูปตัด 2	นายพงศ์ศักดิ์ เขียวพล	กรรมการ
เลขที่แบบ -/2565	จำนวนแผ่น 9/10	30/สิงหาคม/2565



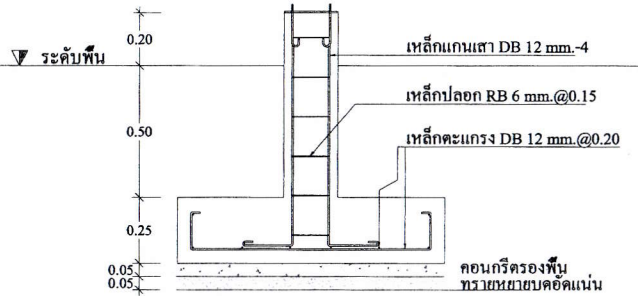
ขยาย Truss



ขยายหัวเสาตอม่อ



ขยาย GS



ขยายฐานราก (F1) + ตอม่อ (C1)

องค์การบริหารส่วนตำบลครน

แบบโครงการปรับปรุงต่อเติมอาคารห้องช่าง อบต.ครน หมู่ที่ 4 ตำบลครน อ.สวี จ.ชุมพร	นางสุภาพร อารีราษฎร์	ประธานกรรมการ
	นางสมสุข รัตนพันธุ์	กรรมการ
แสดงแบบ	นายพงศ์ศักดิ์ เขียดพล	กรรมการ
เลขที่แบบ -/2565	จำนวนแผ่น 10/10	30/สิงหาคม/2565