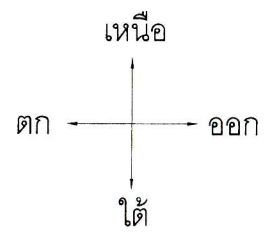
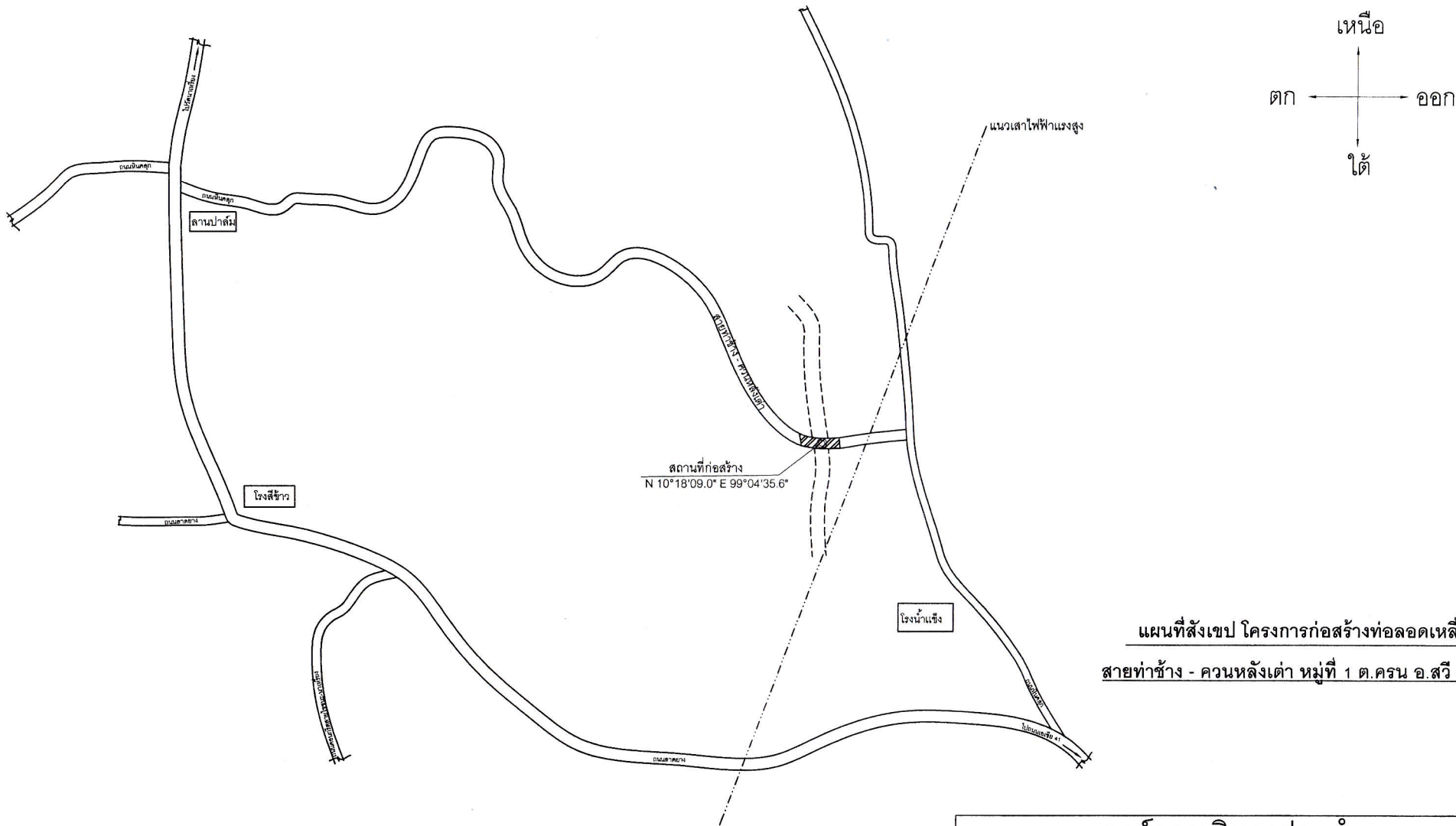


แบบมาตรฐานงานทางสำหรับ อปท.

โครงการก่อสร้างท่อลอดเหลี่ยม คสล.
สายท่าช้าง-ควนหลังเต่า หมู่ที่ 1 ต.ครน อ.สวี จ. ชุมพร
ขนาด 2.40x2.40 เมตร ชนิด 2 ช่อง ยาว 8.00 เมตร



องค์การบริหารส่วนตำบลครน
ตำบลครน อำเภอสวี จังหวัดชุมพร

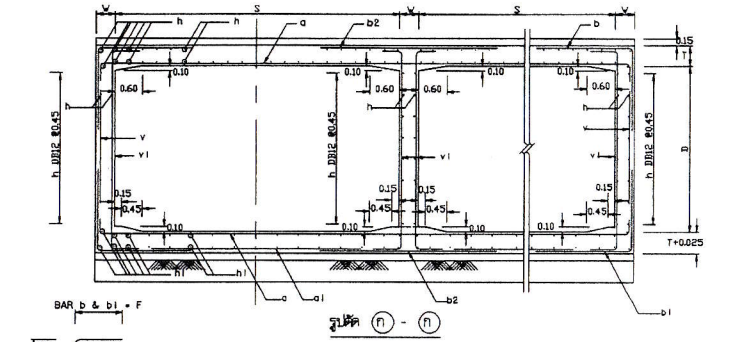
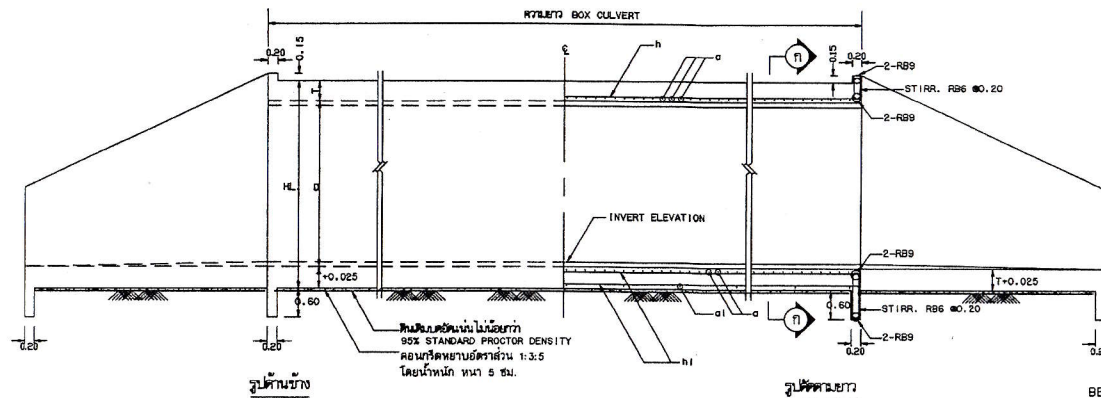
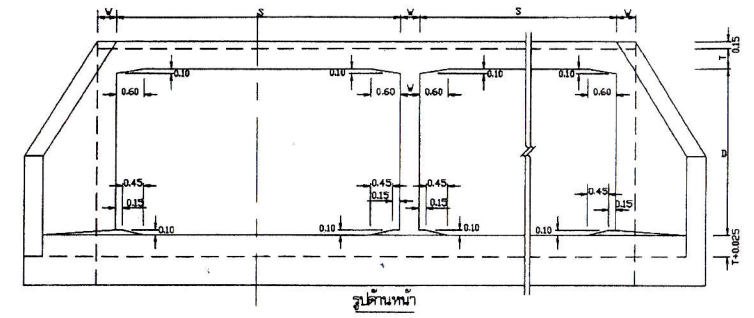
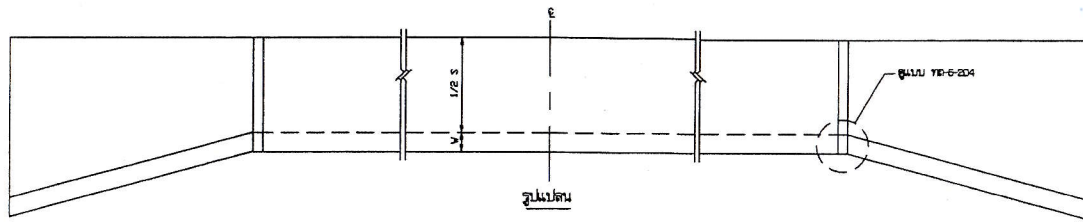


แผนที่สังเขป โครงการก่อสร้างท่อลอดเหลี่ยม
สายท่าช้าง - ควนหลังเต่า หมู่ที่ 1 ต.ครน อ.สวี จ.ชุมพร

หมายเหตุ

- พัสดุประเภทวัสดุหรือครุภัณฑ์ที่จะใช้ในงานก่อสร้างต้องเป็นพัสดุที่ผลิตภายในประเทศ ตามเงื่อนไขดังนี้
- วัสดุหรือครุภัณฑ์ที่จะใช้ในงานก่อสร้างต้องเป็นพัสดุที่ผลิตภายในประเทศไม่น้อยกว่าร้อยละ 60 ของมูลค่าพัสดุที่จะใช้ในงานก่อสร้างทั้งหมดตามสัญญา
 - เหล็กที่ใช้ในงานก่อสร้างต้องใช้เหล็กที่ผลิตในประเทศไม่น้อยกว่าร้อยละ 90 ของปริมาณเหล็กที่ต้องใช้ทั้งหมดตามสัญญา
- ผู้รับจ้างจะต้องจัดทำแผนการใช้พัสดุที่ผลิตภายในประเทศ (ตามข้อ 1 และ 2) ภายใน 30 วัน นับถัดจากวันที่ได้ลงนามสัญญา เพื่อให้คณะกรรมการตรวจรับพัสดุพิจารณาต่อไป

องค์การบริหารส่วนตำบลครน			
แบบท่อลอดเหลี่ยม คลล. สายท่าช้าง-ควนหลังเต่า หมู่ที่ 1 ตำบลครน อ.สวี จ.ชุมพร	นายถนันทร์ ไกรทอง		ประธานกรรมการ
	นางปริยากร พัฒนาลักษณ์		กรรมการ
แสดงแบบ	แผนที่สังเขป	นายพงศ์ศักดิ์ เอียดพล	 กรรมการ
เลขที่แบบ - /2563	จำนวนแผ่น 3	แผ่น	11 / พฤษภาคม / 2564



ตารางแสดงขนาด และรายละเอียดเหล็กเสริมของท่อเหลี่ยม ชนิดท่อนอก

CLEAR SPAN S (m.)	DEPTH D (m.)	T (cm.)	W (cm.)	BAR MARK a				BAR MARK a1				BAR MARK b				BAR MARK b1				BAR MARK b2			BAR MARK v			BAR MARK v1			BAR MARK h		BAR MARK h1	
				d1a (mm.)	a (cm.)	d2a (mm.)	a1 (cm.)	L (cm.)	d1a (mm.)	a (cm.)	d2a (mm.)	a1 (cm.)	L (cm.)	d1a (mm.)	a (cm.)	d2a (mm.)	a1 (cm.)	L (cm.)	d1a (mm.)	a (cm.)	d2a (mm.)	a1 (cm.)	L (cm.)	d1a (mm.)	a (cm.)	d2a (mm.)	a1 (cm.)	L (cm.)	d1a (mm.)	a (cm.)	d2a (mm.)	a1 (cm.)
2.40	1.60	24	25	20	20	12	120	220	12	11	110	95	12	11	110	170	12	11	220	-	-	-	12	30	210	12	23	12	45			
3.00	1.80	26.5	27.5	20	20	12	120	260	16	15	130	100	16	15	130	190	16	15	265	-	-	-	12	30	235	12	22.5	12	45			
4.00	2.50	40	35	25	20	12	120	350	16	11	170	115	16	11	170	115	16	11	340	12	11	235	12	30	330	12	22.5	12	45			
1.80	1.80	24	25	16	17.5	12	120	160	12	11	90	90	12	11	90	180	12	11	180	-	-	-	12	30	230	12	25	12	45			
2.10	1.80	24	25	16	14	12	120	195	12	12.5	100	100	12	12.5	100	180	12	12.5	200	-	-	-	12	30	235	12	25	12	45			
2.10	2.10	24	25	16	14	12	120	195	12	12.5	100	100	12	12.5	100	210	12	12.5	200	-	-	-	12	30	265	12	25	12	45			
2.40	2.10	24	25	20	19	12	120	225	12	12.5	110	110	12	12.5	110	210	12	12.5	220	-	-	-	12	30	265	12	23	12	45			
2.40	2.40	24	25	20	20	12	120	225	12	12.5	110	110	12	12.5	110	240	12	12.5	220	-	-	-	12	30	295	12	23	12	45			
2.70	2.40	24	25	20	16.5	12	120	245	12	12.5	120	120	12	12.5	120	240	12	12.5	240	-	-	-	12	30	295	12	23	12	45			
2.70	2.70	24	27.5	20	17.5	12	120	245	12	15	120	120	12	15	120	120	12	15	240	12	30	260	12	30	325	12	23	12	45			
3.00	2.70	26.5	27.5	20	15	12	120	265	16	15	130	130	16	15	130	130	16	15	265	12	30	260	12	30	325	12	23	12	45			
3.00	3.00	26.5	30	20	16.5	12	120	265	16	12.5	130	130	16	12.5	130	130	16	12.5	265	12	25	290	12	30	355	12	21.5	12	45			
3.30	3.00	27.5	30	20	14	12	120	295	16	12.5	140	140	16	12.5	140	140	16	12.5	285	12	25	295	12	30	355	12	21.5	12	45			
3.30	3.30	27.5	32.5	20	14.5	12	120	295	16	11	140	140	16	11	140	140	16	11	285	12	22	325	12	30	385	12	22.5	12	45			
3.60	3.30	30	32.5	20	13	12	120	315	16	12.5	150	150	16	12.5	150	150	16	12.5	305	12	25	325	12	30	385	12	22.5	12	45			
3.60	3.60	30	35	20	13	12	120	315	16	11.5	150	150	16	11.5	150	150	16	11.5	305	12	23	355	12	30	415	12	22.5	12	45			

รายการประกอบแบบ

- ท่อลอดเหลี่ยมขนาดบ้นี้ใช้สำหรับทำท่อลอดรูปท่อนอก HS20-44 ขนาด/ความหนาของ MASHTO โดยความหนาของผนังท่อลอดทั้งหมดจะไม่น้อยกว่า 3.00 มม.
- ใช้คอนกรีตชนิด ก3 ตาม มท.ปท.๓
- เหล็กเสริมชนิด ก1 ให้เป็นไปตาม มท.ปท.๓๒ โดยมีรายละเอียดดังนี้
 - เหล็กเสริมขนาด ๘ 5 มม. และ ๘ 9 มม. ให้ใช้เหล็กเสริมชนิด SR 24
 - เหล็กเสริมขนาด ๘ 12 มม. และใหญ่กว่า ให้ใช้เหล็กเสริมชนิด SD 40
- ส่วนที่คลุมท่อลอด (COVERING) 5 ซม.
- คำนวณจากค่าความต้านทานแรงดึงของเหล็กเสริมที่เลือกใช้ตาม มท.ปท.๓๒ โดยจะยกเว้นไม่ตาม มท.ปท.๓๒
- ไม่รวมค่าคอนกรีตเสริมแรงที่วางทับบนผิวท่อลอด 95% STANDARD PROCTOR DENSITY แต่รวมค่าคอนกรีตเสริมแรง 5 ซม. ของชั้นนี้
- ไม่รวมค่าดินถมชั้นรองพื้นและชั้นรองพื้น แต่ใช้คอนกรีตเสริมแรงที่วางทับบนผิวท่อลอด เช่น การถมทับถมชั้นรองพื้นตาม มท.ปท.๓๒ โดยจะยกเว้นไม่ตาม มท.ปท.๓๒ 95% STANDARD PROCTOR DENSITY บริเวณชั้นให้เรียบ แต่รวมค่าคอนกรีตเสริมแรงที่วางทับบนผิวท่อลอด
- ไม่รวมค่าท่อลอดบ้นดินถมชั้นรองพื้นและชั้นรองพื้น แต่รวมค่าคอนกรีตเสริมแรงที่วางทับบนผิวท่อลอดตามความหนาของชั้นรองพื้นตาม มท.ปท.๓๒

หมายเหตุ

แบบก่อสร้างนี้เป็นลิขสิทธิ์ของ บริษัท พี.อี.ซี. 203/45 ของทางกรมหลวงชนบท

 กรมการช่างเทศบาลนครชลบุรี	แบบมาตรฐานงานทาง สำหรับองค์ประกอบโครงสร้างส่วนท้องถิ่น
	ท่อลอดเหลี่ยม คสล. ชนิดหลายช่อง รูปสี่เหลี่ยมทั่วไป (RIGID FRAME)
แบบเลขที่ ทด-5-203	แผ่นที่ 78

